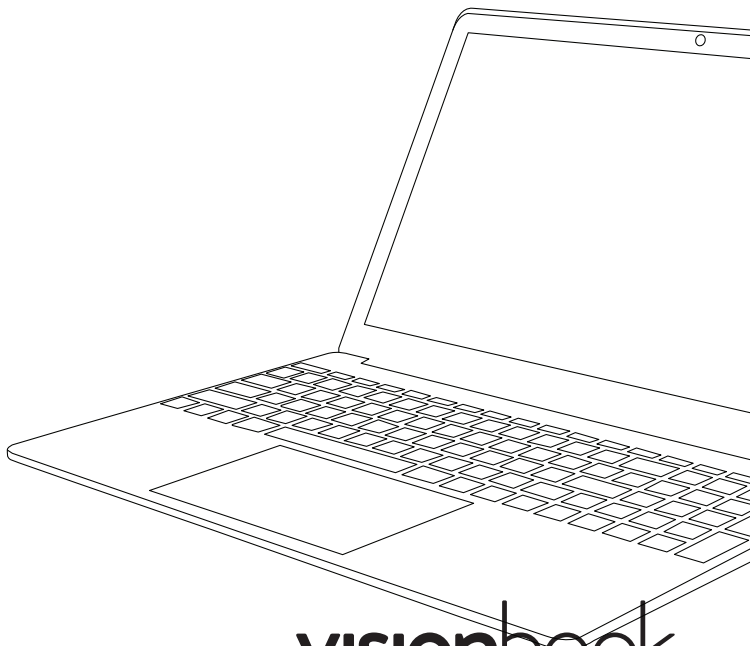


UMAX



visionbook
15WN Plus

UMAX

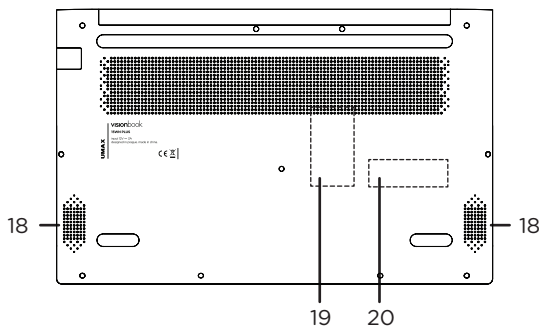
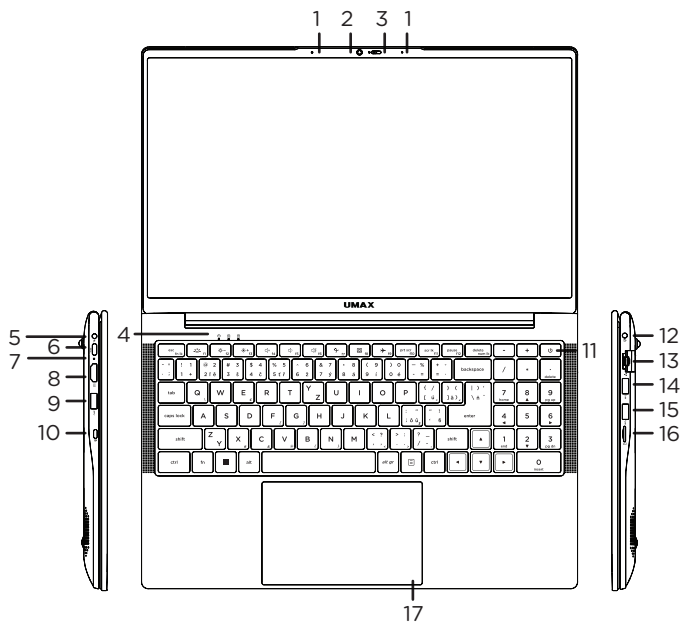


visionbook **15WN Plus**

USER MANUAL

ENGLISH

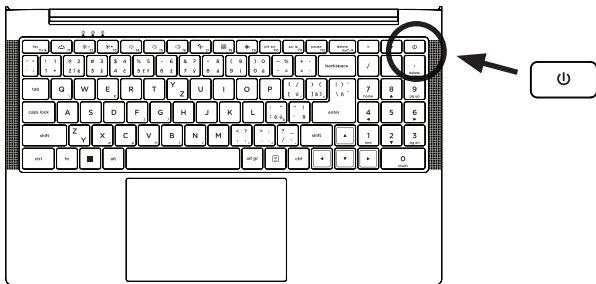
x OVERVIEW



1. microphone
2. web camera
3. privacy shutter
4. indicator light for power and sleep, caps lock, num lock
5. charging port
6. USB Type-C (only for data transfers)
7. charging indicator
8. HDMI video output to connect external monitor
9. port USB 3.0
10. Kensington lock
11. on/off button
12. 3.5mm audio jack (headphones + microphone)
13. network port LAN RJ45
14. port USB 3.0
15. port USB 3.0
16. microSD card slot
17. touchpad
18. speakers
19. replaceable memory DDR4 SO-DIMM
20. replaceable drive M.2 2280 SSD SATA/NVMe

× TURNING ON

Before you turn on the laptop for the first time, plug in the charger. Then, press and hold the **on/off button** for a couple of seconds.



× CHARGING

To charge your computer, connect the provided charger to the **charging port**. Do not use anything other than the provided charger for charging your computer.

You can see the charging status by looking at the **charging indicator**.

Red light - charging is in progress.

Blue light - charging is finished.

× INDICATORS

On/Off indicator

No light - computer is turned off.

Solid light - computer is turned on.

Blinking light - computer is in sleep mode.

Caps Lock indicator

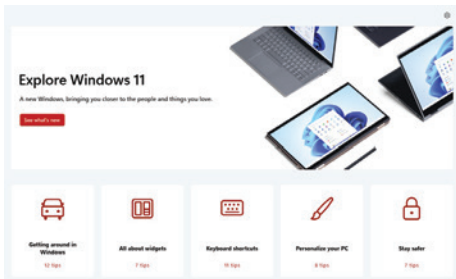
Solid light - Caps Lock mode is turned on.

Num Lock indicator

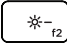
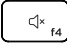





Solid light - Num Lock mode is turned on.

× GET STARTED WITH TIPS IN WINDOWS




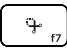

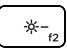



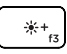



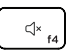

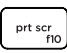



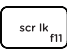





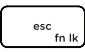
Find surprising things you can do in Windows with the **Tips** app - it's included in **Windows 11**. To find the app, choose **Start** > **Tips** on your device.

































× SHORTCUT KEYS

-  Adjusts keyboard **backlight**.
-  Decreases display **brightness**.
-  Increases display **brightness**.
-  Turns the **speaker** on or off.
-  Turns the speaker **volume down**.
-  Turns the speaker **volume up**.
-  Opens **Snipping Tool**.
-  Enables or disables the **touchpad**.
-  Turns **Airplane mode** on or off.

× FN KEYS

- | | | | | | | | |
|--|---|---|---------------|---|---|---|----------------|
|  | + |  | Key f1 |  | + |  | Key f7 |
|  | + |  | Key f2 |  | + |  | Key f8 |
|  | + |  | Key f3 |  | + |  | Key f9 |
|  | + |  | Key f4 |  | + |  | Key f10 |
|  | + |  | Key f5 |  | + |  | Key f11 |
|  | + |  | Key f6 |  | + |  | Key f12 |
-  +  Switches between **Fn keys** and **Shortcut keys** mode.

× KEYBOARD SHORTCUTS IN WINDOWS

-  +  Launches **Action Center**.
-  +  Shows **Desktop**.
-  +  Launches **File Explorer**.
-  +  Launches **Settings**.
-  +  Launches **Cast** panel.
-  +  **Locks** your computer.
-  +  **Minimizes** all applications.
-  +  Launches **Search**.
-  +  Launches **Project** panel.
-  +  Launches **Run**.
-  +  Launches **Accessibility** settings.
-  +  Launches **context menu** of the Start button.
-  +  Launches Magnifier and **zooms in** screen.
-  +  **Zooms out** screen in Magnifier.
-  +  Launches **emoticons and symbols**.

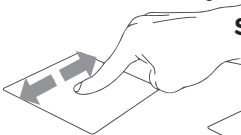
× NUMERIC KEYBOARD



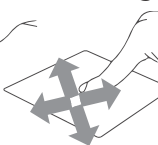
Enables and disables **numeric keyboard**.

× TOUCHPAD GESTURES IN WINDOWS

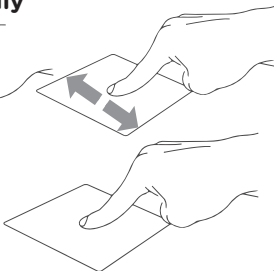
Slide Horizontally



Slide Diagonally



Slide Vertically



Tap & Double Tap

Tap an app to select it.

Double tap an app to launch it.

Drag and Drop

Double tap an item then slide the same finger without lifting it off the touchpad.

To drop the item to its new location, lift your finger.



Left Click

Click an app to select it.

Double click an app to launch it.



Right Click

Click to open the right-click menu.



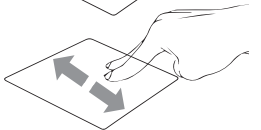
Two Finger Tap

Tap two fingers to simulate the right-click function.



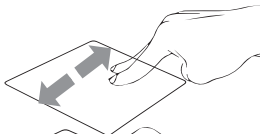
Two Finger Scroll (Up/Down)

Slide two fingers up or down to scroll.



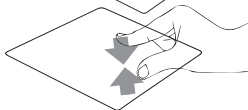
Two Finger Scroll (Left/Right)

Slide two fingers left or right to scroll.



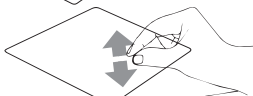
Zoom Out

Bring together two fingers to zoom out.



Zoom In

Spread apart your two fingers to zoom in.



Two Finger Drag and Drop

Select an item and then press and hold the left button. Using your other finger slide on the touchpad to drag the item.



Three Finger Tap

Tap three fingers to invoke Search.



Three Finger Swipe Left/Right

Swipe three fingers left or right to switch between open apps.



Three Finger Swipe Up

Swipe three fingers up to open Task View.



Three Finger Swipe Down

Swipe three fingers down to show desktop.



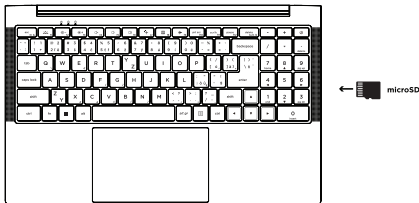
Four Finger Tap

Tap four fingers to invoke Action Center.



× INSERTING MICRO-SD CARD

Insert the **microSD card** in the correct direction and orientation as shown on the image below. Improper way may damage the card or the slot in the laptop. The maximum supported capacity is 128 GB.



× REPLACING SSD STORAGE

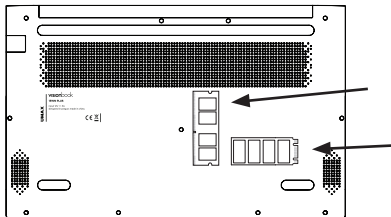
You can change the pre-installed **M.2 SATA SSD 2280** drive for a larger capacity drive. If you replace the drive, you need to reinstall **Windows**. To access the drive, unscrew all screws on the back side of the laptop and remove the back cover.

Important: The M.2 SSD can be **SATA** or **NVMe** type. The supported length of M.2 SSD is **2280**.

× REPLACING DDR4 MEMORY

You can replace the pre-installed memory module to increase the memory capacity. The memory module is **DDR4 SO-DIMM**. To access the memory module, unscrew all screws on the back side of the laptop and remove the back cover.

Important: Maximum supported memory capacity is **16 GB**. The supported memory frequency is **2666 MHz** and **3200 MHz**.



× SAFETY INFORMATION

Operating temperature: 10° to 35° C, **storage temperature:** -25° to 45° C, **relative humidity:** 0% to 90% (noncondensing).

Built-in battery. Do not attempt to replace or remove the battery yourself. You may damage the battery, which could cause overheating and injury. The battery should be replaced by an authorized service provider and must be recycled or disposed of separately from household waste.

Handle with care. It has sensitive electronic components inside. Place it on a stable work surface that allows for air circulation under and around the computer. Your computer can be damaged if dropped, burned, punctured, or crushed, or if it comes in contact with liquids, oils, and lotions. Do not use a damaged computer as it may cause injury.

Liquid exposure. Keep your computer away from sources of liquid, such as drinks, oils, lotions, sinks, bathtubs, shower stalls, and so on. Protect your computer from dampness, humidity, or wet weather, such as rain, snow, and fog.

Charging. Charge only with the included power adapter. Other power adapters might not meet safety standards, and using such power adapters could pose a risk of death or injury. Using damaged power adapters or cables, or charging when moisture is present, can cause fire, electric shock, injury, or damage to your computer or other property. Do not use a power adapter in wet locations, such as near a sink, bathtub, or shower stall, or connect or disconnect the power adapter with wet hands.

Medical device interference. It contains components and radios that emit electromagnetic fields, including magnets, which may interfere with pacemakers, defibrillators, and other medical devices. Maintain a safe distance between your medical device and computer. Consult your physician and medical device manufacturer for information specific to your medical device.

Repetitive motion. When you perform repetitive activities, such as typing or playing games, you may experience discomfort in your hands, arms, wrists, shoulders, neck, or other parts of your body. If you experience discomfort, stop using the computer and consult a physician.

Choking hazard. Some accessories may present a choking hazard to small children. Keep these accessories away from small children.

High-consequence activities. Your computer is not intended for use where the failure of the computer could lead to death, personal injury, or severe environmental damage.

Explosive and other atmospheric conditions. Using the computer in any area with a potentially explosive atmosphere may be hazardous—particularly in areas where the air contains high levels of flammable chemicals, vapors, or particles such as grain, dust, or metal powders. Exposing the computer to environments having high concentrations of industrial chemicals, including evaporating liquified gases such as helium, may damage or impair its functionality.

× SERVICE CENTER

Umax Czech a.s.

Kolbenova 962/27e

198 00 Prague 9

Czech Republic

email: servis@umax.cz

× MANUFACTURER

Umax Czech a.s., Kolbenova 962/27e, 198 00 Prague 9,

Czech Republic



www.umax.cz



[Umax.cz](https://www.facebook.com/umax.cz)



[UMAX Czech Republic](https://www.youtube.com/UMAXCzechRepublic)



[UMAX Czech](https://www.instagram.com/UMAXCzech)



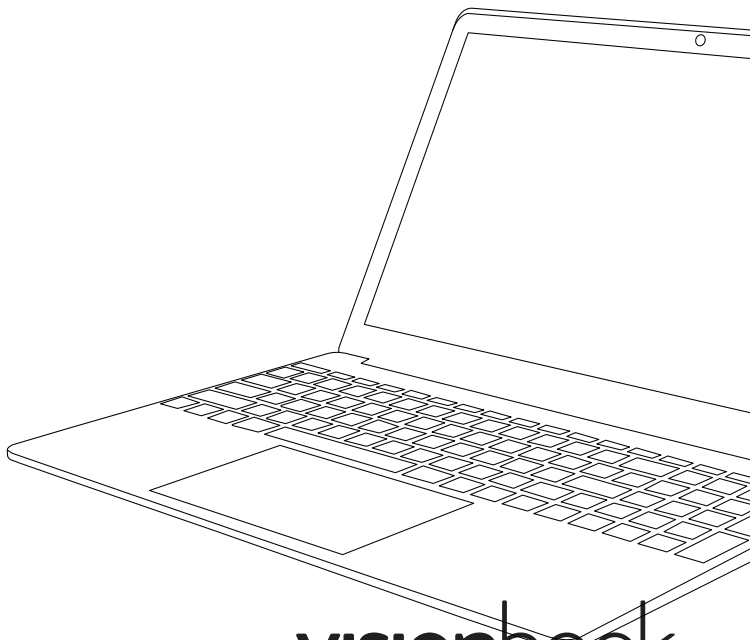
The product cannot be disposed of with normal household waste at the end of its useful life. To avoid damage to the environment or human health, separate the product from other types of waste and recycle it in a responsible manner.



We hereby declare that the product complies with the essential requirements and other relevant provisions of directives 2014/30/EU (EMC Directive), 2014/35/EU (Low Voltage Directive), 2014/53/EU (Radio Equipment Directive), 2011/65/EU (RoHS Directive), 2012/19/EU (Waste Electrical and Electronic Equipment Directive).

© 2024 Umax Czech a.s. All rights reserved. Umax, the Umax logo, and Visionbook are trademarks of Umax Czech a.s. Windows is a registered trademark of Microsoft Corporation. All other trademarks are the property of their respective owners.

UMAX

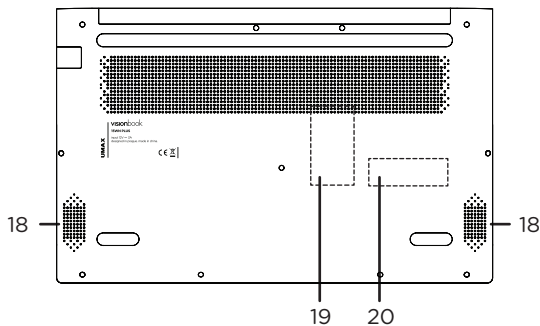
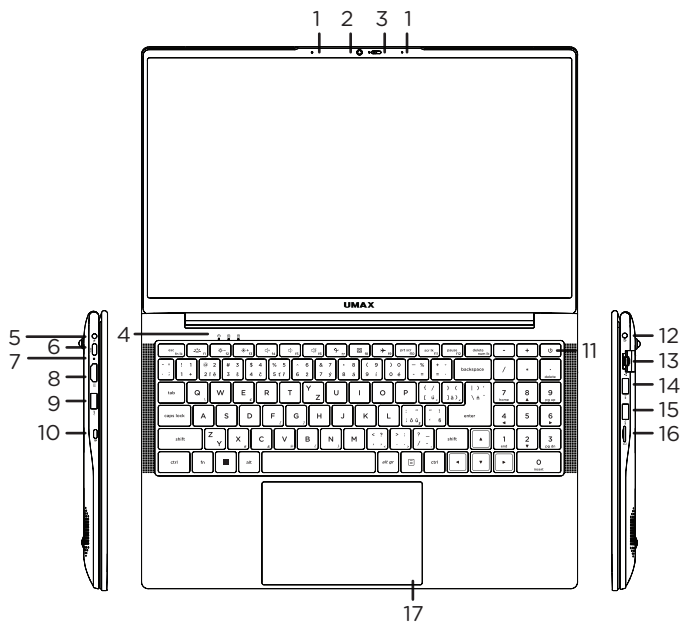


visionbook **15WN Plus**

UŽIVATELSKÝ MANUÁL

ČEŠTINA

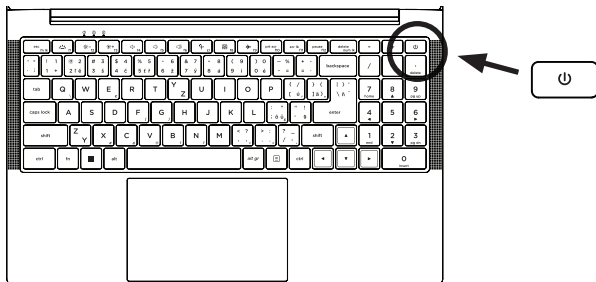
x SEZNÁMENÍ S NOTEBOOKEM



1. mikrofon
2. webkamera
3. posuvná krytka webkamery
4. indikátor zapnutí a spánku, funkce caps lock, funkce num lock
5. nabíjecí port
6. USB Type-C (jen pro přenos dat)
7. indikátor nabíjení
8. HDMI video výstup pro připojení externího monitoru
9. USB 3.0
10. Kensington zámek
11. tlačítko pro zapnutí
12. 3.5mm audio výstup pro sluchátka a mikrofon
13. síťový konektor LAN RJ45
14. konektor USB 3.0
15. konektor USB 3.0
16. slot na karty microSD
17. touchpad
18. reproduktory
19. vyměnitelný paměťový modul DDR4 SO-DIMM
20. vyměnitelný disk M.2 2280 SSD SATA/NVMe

× ZAPNUTÍ

Před prvním spuštěním zapojte dodaný adaptér. Poté podržte na několik sekund **tlačítko pro zapnutí**.



× NABÍJENÍ

Pro nabití počítače zapojte dodanou nabíječku do **portu pro nabíjení**. Nepoužívejte jinou než dodanou nabíječku pro nabíjení vašeho počítače.

Stav nabíjení se zobrazuje na **indikátoru nabíjení**.

Červené světlo – probíhá nabíjení
Modré světlo – nabíjení dokončeno

× DALŠÍ INDIKÁTORY

Indikátor zapnutí

Nesvítí – počítač je vypnutý
Svítí – počítač je zapnutý
Bliká – počítač je v režimu spánku

Indikátor Caps Lock

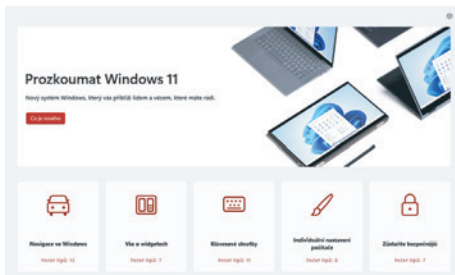
Svítí – režim Caps Lock je zapnutý

Indikátor Num Lock

Svítí – numerická klávesnice je zapnutá

× ZAČÍNÁME S APLIKACÍ TIPY VE WINDOWS




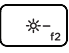

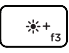
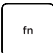
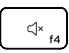
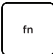




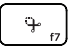





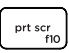

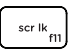

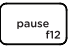

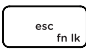
V aplikaci **Tipy** najdete překvapivé věci, které můžete ve Windows dělat – je součástí **Windows 11**. Pokud chcete aplikaci najít, zvolte **Start > Tipy**.



x KLÁVESOVÉ ZKRATKY

-  Zapnutí **podsvícení klávesnice**
-  **Snížení jasu** displeje
-  **Zvýšení jasu** displeje
-  Zapnutí a vypnutí **reproduktorů**
-  **Snížení hlasitosti** reproduktorů
-  **Zvýšení hlasitosti** reproduktorů
-  Spustí aplikaci **Výstřižky**
-  Aktivace a deaktivace **touchpadu**
-  Vypnutí a zapnutí **režimu letadlo**

x FUNKČNÍ KLÁVESY

-  +  Klávesa **f1**
 -  +  Klávesa **f2**
 -  +  Klávesa **f3**
 -  +  Klávesa **f4**
 -  +  Klávesa **f5**
 -  +  Klávesa **f6**
 -  +  Klávesa **f7**
 -  +  Klávesa **f8**
 -  +  Klávesa **f9**
 -  +  Klávesa **f10**
 -  +  Klávesa **f11**
 -  +  Klávesa **f12**
-  +  Přepíná mezi režimem **funkčních kláves** a režimem **klávesových zkratk.**

x KLÁVESOVÉ ZKRATKY VE WINDOWS

-  +  Otevře **Centrum akcí**
-  +  Zobrazí **desktop**
-  +  Spustí **Průzkumník souborů**
-  +  Otevře **Nastavení**
-  +  Otevře panel **Vysílat**
-  +  **Zamkne** počítač
-  +  **Minimalizuje** všechny aplikace
-  +  Spustí **Hledání**
-  +  Otevře panel **Promítat**
-  +  Otevře okno **Spustit**
-  +  Otevře **Usnadnění**
-  +  Otevře **místní nabídku** tlačítka Start
-  +  Spustí lupu a **přiblíží obrazovku**
-  +  **Oddálí obrazovku** ve funkci lupa
-  +  Otevře panel pro **smajlíky a speciální znaky**

× NUMERICKÁ KLÁVESNICE



+



Aktivuje a deaktivuje **numerickou klávesnici**

× GESTA TOUCHPADU VE WINDOWS

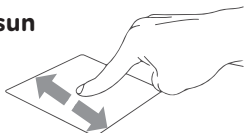
Vodorovný posun



Úhlopříčný posun

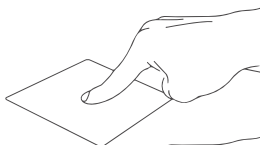


Svislý posun



Klepnutí/dvojitě klepnutí

Klepnutím na aplikaci ji vyberete.
Poklepáním na aplikaci ji spustíte.



Přetažení

Poklepejte na položku a poté táhněte
stejným prstem, aniž byste jej zvedli.
Položku dáte na nové místo zvednutím prstu.



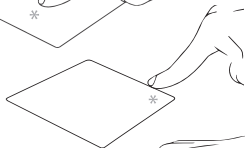
Levé kliknutí

Kliknutím vyberete aplikaci.
Dvojným kliknutím spustíte aplikaci.



Pravé kliknutí

Kliknutím otevřete nabídku pravého kliknutí.



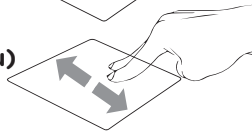
Klepnutí dvěma prsty

Klepnutím dvěma prsty simulujete nabídku
pravého kliknutí.



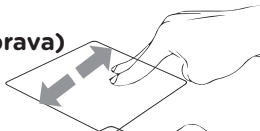
Potažení dvěma prsty (nahoru/dolů)

Tahem dvou prstů rolujete nahoru nebo dolů.



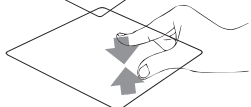
Potažení dvěma prsty (doleva/doprava)

Tahem dvou prstů rolujete doleva a doprava.



Zmenšení

Táhněte dva prsty k sobě pro zmenšení.



Zvětšení

Roztáhněte dva prsty od sebe pro zvětšení.



Tažení dvěma prsty

Vyberte položku a stiskněte a držte tlačítko levého kliknutí.

Tažením druhého prstu přetáhněte položku a zvednutím prstu ji uvolněte.



Klepnutí třemi prsty

Klepnutím třemi prsty spustíte Hledání.



Potáhnutí třemi prsty doleva/doprava

Potáhnutím třemi prsty doleva nebo doprava přepnete mezi otevřenými aplikacemi.



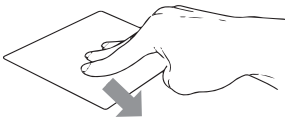
Potáhnutí třemi prsty nahoru

Potáhnutím třemi prsty nahoru spustíte Zobrazení úloh.



Potáhnutí třemi prsty dolů

Potáhnutím třemi prsty dolů zobrazíte desktopu.



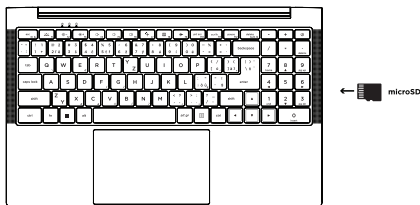
Klepnutí čtyřmi prsty

Klepnutím čtyřmi prsty spustíte Centrum akcí.



× VLOŽENÍ MICRO-SD KARTY

Vložte **microSD kartu** ve správném směru a orientaci podle obrázku. Při nesprávném vložení může dojít k poškození karty nebo slotu v notebooku. Maximální podporovaná kapacita karty je 128 GB.



× VÝMĚNA M.2 SSD ÚLOŽIŠTĚ

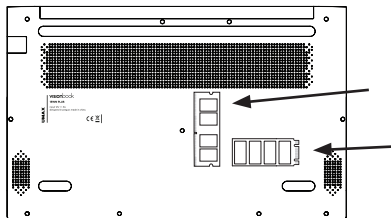
Předinstalovaný disk **M.2 SATA SSD** můžete vyměnit za disk s větší kapacitou. Pokud vyměníte disk, musíte přinstalovat systém **Windows**. Pro přístup k disku odšroubujte všechny šrouby na zadní straně a odstraňte zadní kryt notebooku.

Důležité: M.2 SSD může být typu **SATA** a **NVMe**. Podporovaná délka M.2 SSD je **2280**.

× VÝMĚNA DDR4 PAMĚTI

Předinstalovaný paměťový modul můžete vyměnit za modul s větší kapacitou. Typ paměti je **DDR4 SO-DIMM**. Pro přístup k paměti odšroubujte všechny šrouby na zadní straně a odstraňte zadní kryt notebooku.

Důležité: Maximální podporovaná kapacita paměti je **16 GB**. Podporovaná frekvence je **2666 MHz** a **3200 MHz**.



x BEZPEČNOSTNÍ UPOZORNĚNÍ

Provozní teplota: 10° až 35° C, **skladovací teplota:** -25° až 45° C, **vlhkost:** 0% až 90% (nekondenzující).

Zabudovaná baterie. Baterii se nepokoušejte vyměňovat ani vyjmát sami, mohli byste ji poškodit a způsobit tak její přehřívání, které by mohlo vést až k úrazu. Výměnu zabudované baterie je třeba svěřit autorizovanému servisu. Baterie musí být recyklována nebo zlikvidována odděleně od domovního odpadu.

Manipulace. S počítačem zacházejte opatrně. Obsahuje citlivé elektronické součástky. Umístěte ho na stabilní pracovní plochu tak, aby byl zajištěn dostatečný přístup vzduchu do prostoru pod počítačem a kolem něj. Pádem, ohněm, proražením, nadměrným tlakem nebo kontaktem s kapalinami, oleji a tekutými kosmetickými přípravky se může počítač poškodit. Je-li poškozený, nepoužívejte ho, abyste se nezranili.

Kontakt s kapalinami. Počítač uchovávejte mimo dosah kapalin, jako jsou nápoje, oleje, tekuté kosmetické přípravky, voda v umyvadlech, vanách, sprchových koutech apod. Chraňte jej před vlhkem, orosením a atmosférickými srážkami, například deštěm, sněhem či mlhou.

Nabíjení. Počítač nabíjejte pomocí přiloženého napájecího adaptéru. Jiné adaptéry nemusí vyhovovat bezpečnostním normám a použitím těchto adaptérů se můžete vystavit riziku úmrtí nebo zranění. Při používání poškozených kabelů či nabíječek a při nabíjení ve vlhkém prostředí může dojít k požáru, úrazu elektrickým proudem, ke zranění či k poškození počítače nebo jiného majetku. Napájecí adaptér nepoužívejte ve vlhkém prostředí, například v blízkosti umyvadla, vany nebo sprchového koutu, a nikdy jej nepřipojujte ani neodpojujte mokřýma rukama.

Rušení zdravotnických prostředků. Počítač obsahuje součásti a rádiové komponenty vyzařující elektromagnetická pole. Tato elektromagnetická pole mohou rušit činnost zdravotních přístrojů, například kardiostimulátorů a defibrilátorů. Informace specifické pro váš konkrétní zdravotní přístroj vám poskytne váš lékař a výrobce zdravotního přístroje. Informujte se také, zda je nutné mezi zdravotním přístrojem a počítačem udržovat bezpečný odstup.

Opakované pohyby. Vykonáváte-li na počítači repetitivní činnost, jako je například psaní nebo hraní her, mohou se u vás vyskytnout nepříjemné pocity v rukou, pažích, zápěstích, ramenou, krčních partiích nebo v jiné části těla. V takovém případě přestaňte počítač používat a poraďte se s lékařem.

Riziko udušení. Některé součásti příslušenství mohou pro malé děti představovat riziko udušení. Toto příslušenství udržujte mimo dosah malých dětí.

Činnost se závažnými důsledky. Počítač není určen k použití v situacích, kdy může selhání počítače způsobit úmrtí či poranění osob nebo vážnou škodu na životním prostředí.

Nebezpečí výbuchu a jiná nebezpečí. Nabíjení a používání počítače v jakýchkoli prostorech, kde hrozí nebezpečí výbuchu, například tam, kde se ve vzduchu nacházejí vysoké koncentrace hořlavých látek, výparů nebo pevných částic (například z obilí, prachu či kovů), může představovat riziko. V prostředích s vysokou koncentrací průmyslových chemikálií, například vypařujících se zkapalněných plynů, jako je helium, může dojít k poškození počítače.

x SERVISNÍ CENTRUM

Umax Czech a.s.

Kolbenova 962/27e

198 00 Praha 9

Česká republika

email: servis@umax.cz

x VÝROBCE

Umax Czech a.s., Kolbenova 962/27e, 198 00 Praha 9, Česká republika



www.umax.cz



[Umax.cz](https://www.facebook.com/umax.cz)



[UMAX Czech Republic](https://www.youtube.com/UMAXCzechRepublic)



[UMAX Czech](https://www.instagram.com/UMAXCzech)



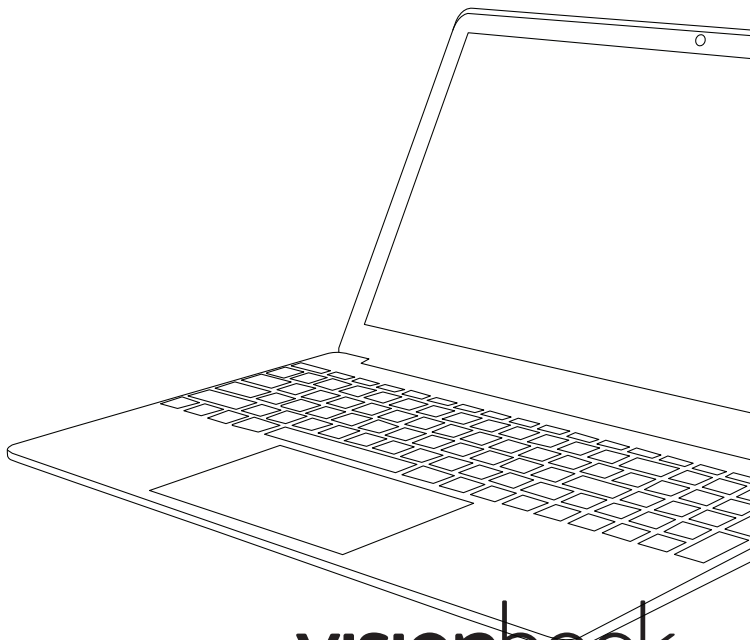
Produkt nelze po skončení životnosti likvidovat s běžným domácím odpadem. Aby se zabránilo poškození životního prostředí nebo lidského zdraví, oddělte produkt od jiných typů odpadu a recyklujte jej odpovědným způsobem.



Tímto prohlašujeme, že produkt je v souladu se základními požadavky a dalšími příslušnými ustanoveními směrnic 2014/30/EU (EMC Directive), 2014/35/EU (Low Voltage Directive), 2014/53/EU (Radio Equipment Directive), 2011/65/EU (RoHS Directive), 2012/19/EU (Waste Electrical and Electronic Equipment Directive).

© 2024 Umax Czech a.s. Všechna práva vyhrazena. Umax, logo Umax a Visionbook jsou ochranné známky společnosti Umax Czech a.s. Windows je registrovaná ochranná známka společnosti Microsoft Corporation. Všechny ostatní ochranné známky jsou majetkem příslušných vlastníků.

UMAX

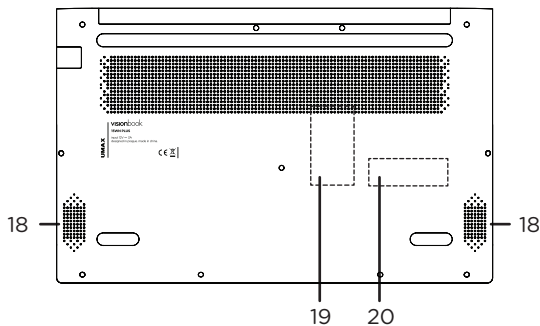
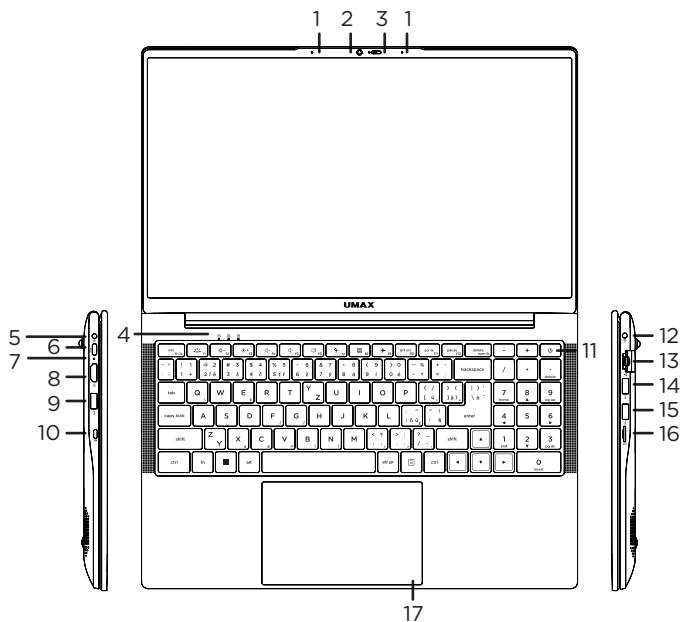


visionbook **15WN Plus**

UŽÍVATEĽSKÝ MANUÁL

SLOVENČINA

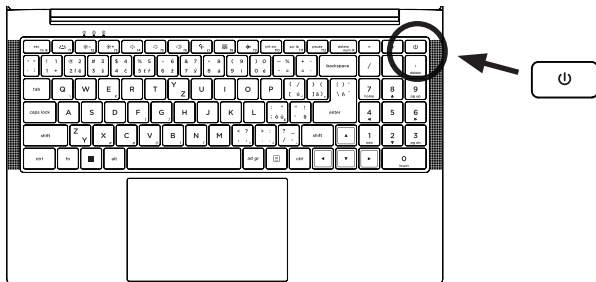
x ZOZNÁMENIE S NOTEBOOKOM



1. mikrofón
2. webkamera
3. krytka webkamery
4. indikátor zapnutia a spánku, funkcia caps lock, funkcia num lock
5. nabíjací port
6. USB Type-C (len na prenos dát)
7. indikátor nabíjania
8. HDMI video výstup pre pripojenie externého monitora
9. USB 3.0
10. Kensington zámok
11. tlačidlo pre zapnutie
12. 3.5mm audio výstup pre slúchadlá a mikrofón
13. sieťový konektor LAN RJ45
14. konektor USB 3.0
15. konektor USB 3.0
16. slot na karty microSD
17. touchpad
18. reproduktory
19. vymeniteľný pamäťový modul DDR4 SO-DIMM
20. vymeniteľný disk M.2 2280 SSD SATA/NVMe

x ZAPNUTIE

Pred prvým spustením zapojte dodaný adaptér. Potom podržte na niekoľko sekúnd **tlačidlo pre zapnutie**.



× NABÍJANIE

Pre nabitie počítača zapojte dodanú nabíjačku do **portu pre nabíjanie**. Nepoužívajte inú ako dodanú nabíjačku pre nabíjanie vášho počítača.

Stav nabíjania sa zobrazuje na **indikátore nabíjanie**.

Červené svetlo - prebieha nabíjanie

Modré svetlo - nabíjanie dokončené

× ĎALŠIE INDIKÁTORY

Indikátor zapnutia

Nesvieti - počítač je vypnutý

Svieti - počítač je zapnutý

Bliká - počítač je v režime spánku

Indikátor Caps Lock

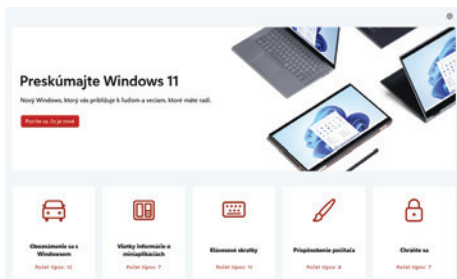
Svieti - režim Caps Lock je zapnutý

Indikátor Num Lock

Svieti - režim Num Lock je zapnutý

× ZAČÍNAME S APLIKÁCIOU TIPY VO WINDOWS




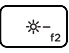
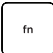
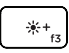
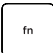
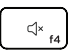
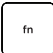




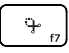





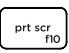

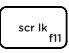

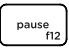
Aplikácia **Tipy**, ktorá je súčasťou **Windowsu 11**, vám poskytne prekvapivé informácie o tom, aké možnosti máte k dispozícii vo Windows. Ak chcete nájsť túto aplikáciu, vyberte tlačidlo **Štart** > **Tipy** vo svojom zariadení.



x KLÁVESOVÉ SKRATKY

-  Zapnutie **podsvietenia klávesnice**
-  **Zníženie jas** displeja
-  **Zvýšenie jas** displeja
-  Zapnutie a vypnutie **reproduktora**
-  **Zníženie hlasitosti** reproduktora
-  **Zvýšenie hlasitosti** reproduktora
-  Spustí aplikáciu **Nástroj na vystrihovanie**
-  Aktivácia a deaktivácia **touchpadu**
-  Vypnutie a zapnutie **režimu lietadlo**

x FUNKČNÉ KLÁVESY


-  +  Kláves **f1**
-  +  Kláves **f2**
-  +  Kláves **f3**
-  +  Kláves **f4**
-  +  Kláves **f5**
-  +  Kláves **f6**
-  +  Kláves **f7**
-  +  Kláves **f8**
-  +  Kláves **f9**
-  +  Kláves **f10**
-  +  Kláves **f11**
-  +  Kláves **f12**

-  +  Prepína medzi režimom **funkčných klávesov** a režimom **klávesových skratiek**.

x KLÁVESOVÉ SKRATKY VO WINDOWS

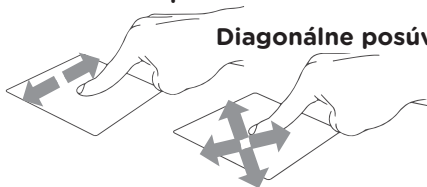
-  +  Spúšťa **Centrum akcií**
-  +  Zobrazí **desktop**
-  +  Spúšťa **Prieskumník**
-  +  Spúšťa **Nastavenia**
-  +  Spúšťa panel **Vysielateľ**
-  +  **Zamkne** počítač
-  +  **Minimalizuje** všetky aplikácie
-  +  Spúšťa **Vyhľadať**
-  +  Spúšťa panel **Premietateľ**
-  +  Otvorí okno **Spustenie**
-  +  Otvorí **Zjednodušenie ovládania**
-  +  Otvorí **kontextovú ponuku** tlačidla Start
-  +  Otvorí panel pre **smajlíky a špeciálne znaky**

x NUMERICKÁ KLÁVESNICA

-  +  Aktivuje a deaktivuje **numerickú klávesnicu**

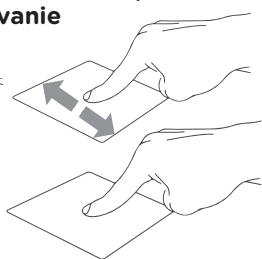
x GESTÁ TOUCHPADU VO WINDOWS

Horizontálne posúvanie



Diagonálne posúvanie

Vertikálne posúvanie



Poklepanie/dvojité poklepanie

Kliknutím na aplikáciu ju vyberiete.

Dvojitým kliknutím na aplikáciu ju spustíte.

Ťahať a pustiť

Dvakrát kliknite na položku a potom ten istý prst posuňte bez toho, aby ste ho zdvihli.

Ak chcete položku položiť na nové miesto, prst zdvihnite.

Kliknutie ľavým tlačidlom

Kliknutím vyberiete aplikáciu.

Dvojitým kliknutím spustíte aplikáciu.

Kliknutie pravým tlačidlom

Kliknutím otvoríte ponuku pravého kliknutí.

Poklepanie dvoma prstami

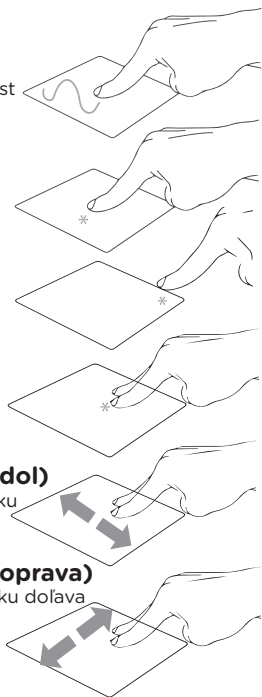
Ťuknite dvoma prstami ak chce simulovať kliknutie pravým tlačidlom myši.

Posúvanie dvoch prstov (nahor/nadol)

Posúvajte dva prsty ak chcete posúvať položku hore alebo dolu.

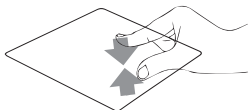
Posúvanie dvoch prstov (doľava/doprava)

Posúvajte dva prsty ak chcete posúvať položku doľava alebo doprava.



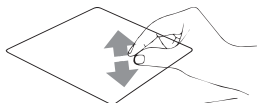
Oddialenie

Spojte dva prsty pro oddialenie.



Priblíženie

Roztiahnite dva prsty pro priblíženie.



Ťahať a pustiť dvoma prstami

Vyberte položku a stlačte a podržte ľavé tlačidlo.

Posúvaním ďalšieho prsta položku potiahnite a položte do nového umiestnenia odťahnutím prsta.



Poklepanie tromi prstami

Kliknutím tromi prstami spustíte Hľadanie.



Potiahnutie tromi prstami doľava/ doprava

Potiahnutím tromi prstami doľava alebo doprava môžete prepínať medzi otvorenými aplikáciami.



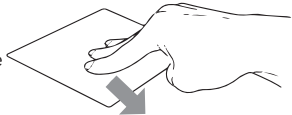
Potiahnutie tromi prstami hore

Potiahnutím tromi prstami hore spustíte Zobrazení úloh.



Potiahnutie tromi prstami dolu

Potiahnutím tromi prstami dolu zobrazíte desktop.



Poklepanie štyrmi prstami

Ťuknutím štyrmi prstami vyvolajte Centrum akcií.



× VLOŽENIE MICRO-SD KARTY

Vložte **microSD kartu** v správnom smere a orientáciu podľa obrázku nižšie. Pri nesprávnom vložení môže dôjsť k poškodeniu karty alebo slotu v notebooku. Maximálna podporovaná kapacita je 128 GB.



× VÝMENA M.2 SSD ÚLOŽISKA

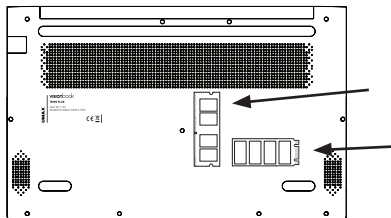
Predinštalovaný disk **M.2 SATA SSD** môžete vymeniť za disk s väčšou kapacitou. Ak vymeníte disk, musíte preinštalovať systém **Windows**. Pre prístup k disku odskrutkujte všetky skrutky na zadnej strane a odstráňte zadný kryt notebooku.

Dôležité: M.2 SSD môže byť typu **SATA** a **NVMe**. Podporovaná dĺžka M.2 SSD je **2280**.

× VÝMENA DDR4 PAMÄTE

Predinštalovaný pamäťový modul môžete vymeniť za modul s väčšou kapacitou. Typ pamäte je **DDR4 SO-DIMM**. Pre prístup k pamäti odskrutkujte všetky skrutky na zadnej strane a odstráňte zadný kryt notebooku.

Dôležité: Maximálna podporovaná kapacita pamäte je **16 GB**. Podporovaná frekvencia je **2666 MHz** a **3200 MHz**.



x BEZPEČNOSTNÉ UPOZORNENIA

Prevádzková teplota: 10 až 35 °C, **teplota skladovania:** -25 až 45 °C, **vlhkosť:** 0% až 90% (nekondenzujúca).

Vstavaná batéria. Nepokúšajte sa sami vymeniť ani odstrániť batériu. Mohli by ste ju poškodiť, čo môže mať za následok prehrievanie a zranenia. Vstavanú lítiovo-iónovú batériu môže vymieňať len autorizovaný poskytovateľ servisných služieb a musí byť recyklovaná a zlikvidovaná oddelene od odpadu z domácnosti.

Zaobchádzanie. S počítačom zaobchádzajte opatrne. Obsahuje citlivé elektronické súčasti. Počítač umiestnite a používajte na pevnej a stabilnej ploche tak, aby bola zabezpečená dostatočná cirkulácia vzduchu pod počítačom a v jeho okolí. Počítač sa v prípade pádu, vystavenia ohňu, prederavenia, rozpučenia alebo pri styku s tekutinami, olejmi či inými kvapalinami môže poškodiť. Ak ste poškodili svoj počítač, prestaňte ho používať. Mohlo by to viesť k zraneniam.

Vystavenie tekutinám. Počítač používajte a uchovávajte v dostatočnej vzdialenosti od zdrojov tekutín, ako sú nápoje, oleje, krémy, umývadlá, vane, sprchy a podobne. Počítač je potrebné chrániť pred vlhkosťou a vlhkým počasím, ako je dážď, sneh a hmla.

Nabíjanie. Počítač nabíjajte len pomocou dodávaného nabíjacieho kábla. Iné adaptéry nemusia spĺňať príslušné bezpečnostné štandardy a nabíjanie pomocou takýchto adaptérov môže predstavovať riziko zranenia alebo smrti. Používanie poškodených káblov alebo nabíjačiek, prípadne nabíjanie vo vlhkom prostredí môže spôsobiť elektrický šok, zranenie alebo poškodenie počítača, prípadne iného majetku. Napájaci adaptér nepoužívajte na vlhkých miestach, napríklad pri umývadle, vani alebo sprche, ani ho nezapájate a neodpájajte mokrymi rukami.

Rušenie zdravotných prístrojov. Počítač obsahuje súčasti a vysielачe, ktoré vyžarujú elektromagnetické polia, vrátane magnetov, ktoré môžu spôsobiť rušenie kardiostimulátorov, defibrilátorov a ďalších zdravotníckych prístrojov. Dodržujte bezpečnú vzdialenosť medzi zdravotníckym prístrojom a počítačom. Informácie o svojom zdravotnom prístroji získate u svojho lekára alebo výrobcu zdravotného prístroja.

Opakované pohyby. Pri vykonávaní opakovaných činností počas práce s počítačom, ako je napríklad písanie alebo hranie hier, môžete občas pociťovať mierne bolesti dlaní, ramien, zápästí, krku alebo iných častí tela. Ak sa u vás vyskytnú takéto bolesti, prestaňte používať počítač a poraďte sa s lekárom.

Riziko zadusenia. Niektoré časti príslušenstva môžu predstavovať riziko zadusenia pre malé deti. Uchovávajte takéto príslušenstvo mimo dosahu malých detí.

Rizikové aktivity. Počítač nebol navrhnutý na používanie na miestach, kde by jeho zlyhanie mohlo viesť k smrti, zraneniu osôb alebo závažnému poškodeniu životného prostredia.

Výbušné prostredie a podobné podmienky. Používanie počítača na ľubovoľných miestach s potenciálne výbušným prostredím, predovšetkým v oblastiach, kde vzduch obsahuje vysoké koncentrácie horľavých chemikálií, výparov alebo častíc (napríklad obilie, prach alebo železný prach), môže byť nebezpečné. Vystavenie počítača prostrediu s vysokými koncentraciami priemyselných chemikálií vrátane výparov skvapalnených plynov, ako je hélium, môže poškodiť alebo narušiť funkčnosť počítača.

x SERVISNÉ CENTRUM

Umax Czech a.s.

Kolbenova 962/27e

198 00 Praha 9

Česká republika

email: servis@umax.cz

x VÝROBCA

Umax Czech a.s., Kolbenova 962/27e, 198 00 Praha 9,

Česká republika



www.umax.cz



[Umax.cz](https://www.facebook.com/umax.cz)



[UMAX Czech Republic](https://www.youtube.com/UMAXCzechRepublic)



[UMAX Czech](https://www.instagram.com/umax_czech)



Produkt nemôže byť po konci svojho života zlikvidovaný s normálnym odpadom z domácnosti. Aby ste predišli poškodeniu životného prostredia alebo ľudskému zdraviu, oddelte produkt od iných typov odpadu a zodpovedným spôsobom ho recyklujte.



Týmto vyhlasujeme, že produkt spĺňa základné požiadavky a ďalšie príslušné ustanovenia smerníc 2014/30/EU (EMC Directive), 2014/35/EU (Low Voltage Directive), 2014/53/EU (Radio Equipment Directive), 2011/65/EU (RoHS Directive), 2012/19/EU (Waste Electrical and Electronic Equipment Directive).

© 2024 Umax Czech a.s. Všetky práva vyhradené. Umax, logo Umax, a Visionbook sú ochranné známky spoločnosti Umax Czech a.s. Windows je registrovaná ochranná známka spoločnosti Microsoft Corporation. Všetky ostatné ochranné známky sú majetkom príslušných vlastníkov.

UMAX